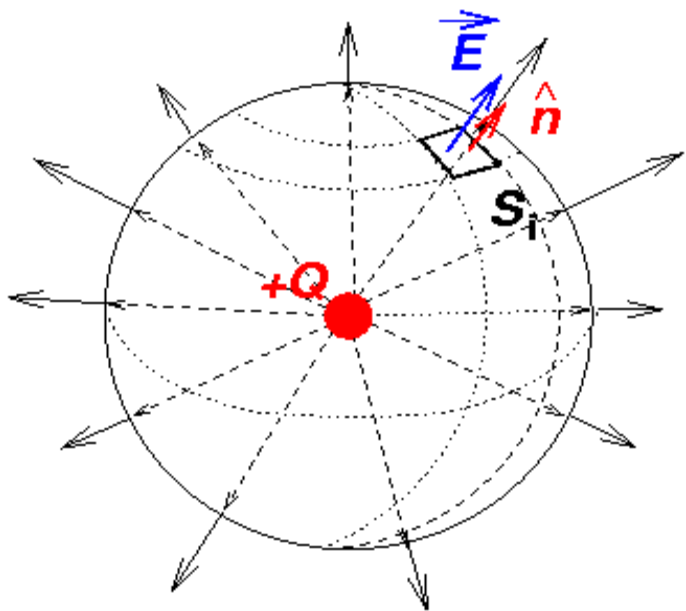


一個の電荷の作る電場 (クーロン場)



電荷を中心とする球面上で

$$\epsilon_0 \int_S (\vec{E} \cdot \hat{n}) dS = Q$$

球面の対称性

$\vec{E}, \vec{r} (\hat{r}), \hat{n}$ は全部同じ方向のベクトル

E の大きさは球面上で一定であるから、

$$\epsilon_0 E \int_S dS = \epsilon_0 \cdot E \cdot 4\pi r^2 = Q$$

(注意、球の表面積は $S = 4\pi r^2$)

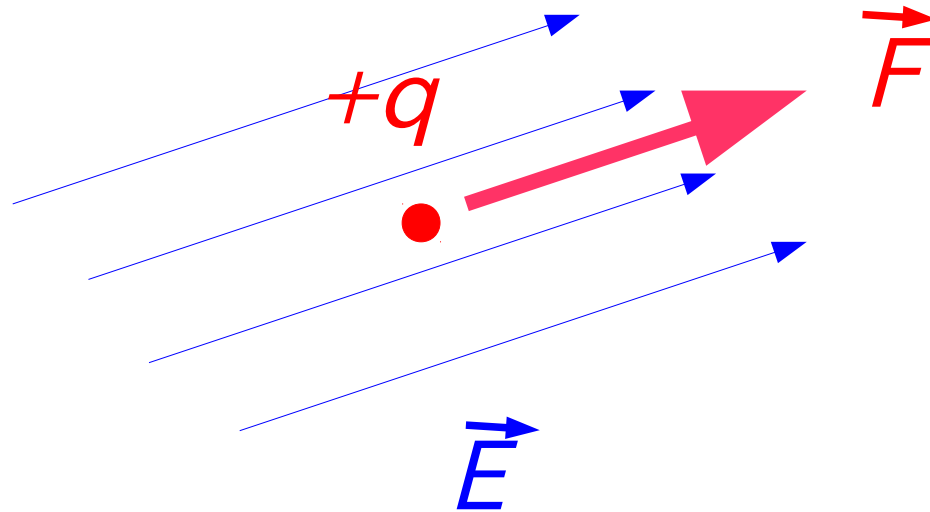
$$E = \frac{Q}{\epsilon_0 4\pi r^2} = \frac{Q}{4\pi\epsilon_0 r^2}$$

$$\vec{E} = \frac{Q}{4\pi\epsilon_0 r^2} \hat{r} \quad (\vec{E}, \hat{r} \text{ は全部同じ方向のベクトル})$$

「場」とは、「何か」に、「作用する」空間の性質

「電場」は、「電荷」に、「力」を与える。

(電荷は電場をつくと同時に、電場から力を受ける)



電場 \vec{E} が電荷 q に与える力 $\vec{F} = q\vec{E}$

クーロンの法則＝二つの電荷に働く力

1, 一つの電荷 Q の作る電場 (クーロン場)

$$\vec{E} = \frac{Q}{4\pi\epsilon_0} \frac{\hat{r}}{r^2} \left(= \frac{Q}{4\pi\epsilon_0} \frac{\vec{r}}{r^3} \right)$$

2, その中で、別の電荷 q の受ける力

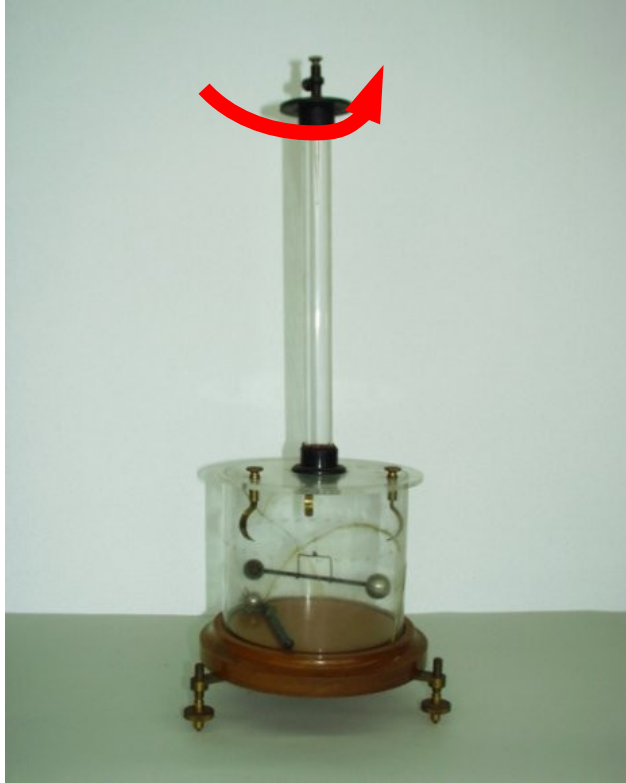
$$\vec{F} = q \cdot \vec{E} = \frac{qQ}{4\pi\epsilon_0} \frac{\hat{r}}{r^2} \left(= \frac{qQ}{4\pi\epsilon_0} \frac{\vec{r}}{r^3} \right)$$

ベクトルで表されているので、力の方向も同時に表現される。

==> 電場を求めると、力は簡単に推察できる

クーロンの実験

クーロンのねじり秤



2つの電荷には、

1. 同種の電荷には、斥力が
2. 異種の電荷には、引力が働く。
3. その大きさは、それぞれの電荷の積と、距離の二乗に反比例する。

$$F = k \cdot \frac{q \cdot Q}{r^2}$$

2 or $2 + \epsilon$?

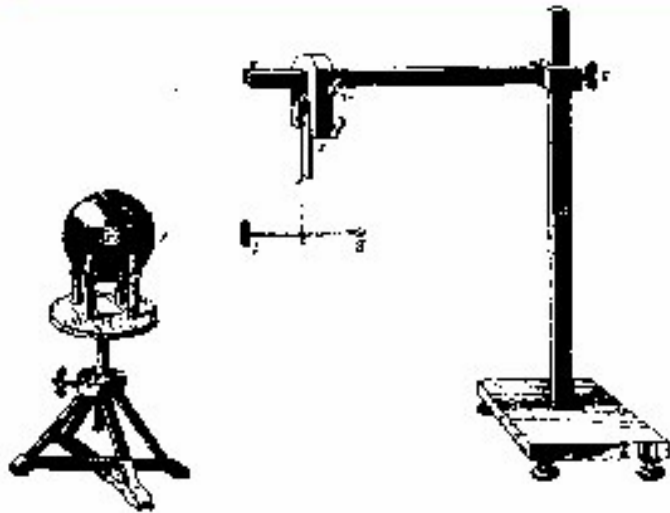
旧制新潟高等学校の資料

http://museum-eng.eng.niigata-u.ac.jp/physics/p_niigata.html

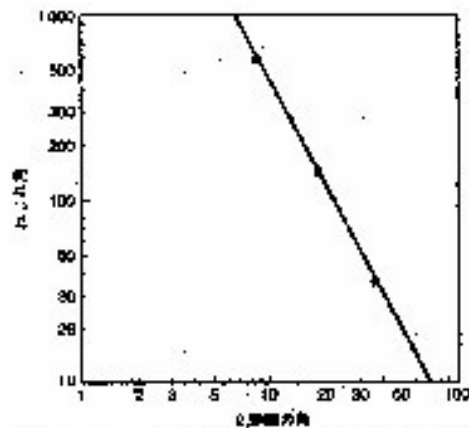
クーロンは、精度の低いの実験と万有引力との類似から結論

精密実験はキャベンディッシュによる。

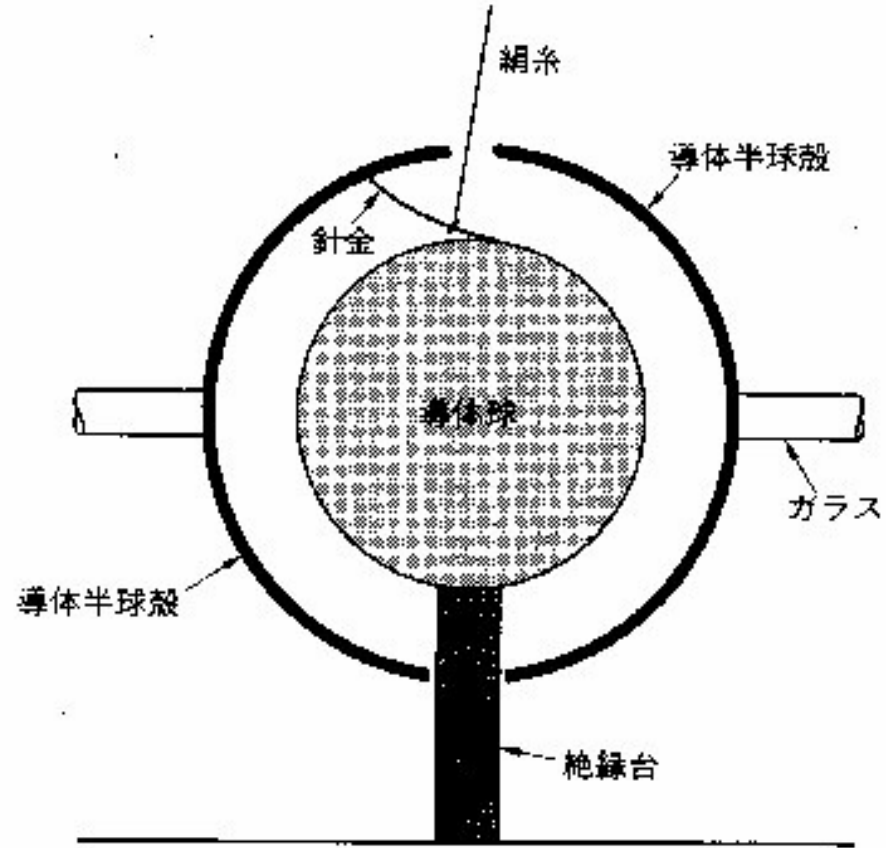
クーロンの実験の問題点とキャベンディッシュの実験



▲図2 クーロンが電荷引力の実験に用いた装置



▲図3 クーロンが報告している測定値を対数-対数グラフにプロットした図

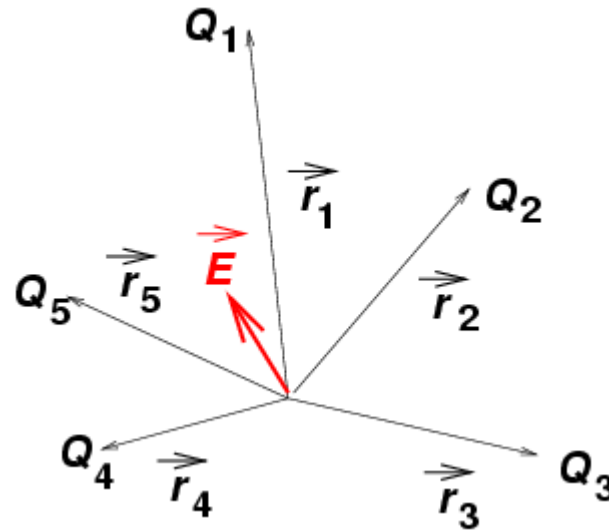


▲図4 キャベンディッシュの実験の略図
内部导体球上の電荷の有無を測定

図の出典：歴史を変えた物理実験」(霜田光一著(丸善))

キャベンディッシュはガウスの法則を実験的に証明した。

多数の電荷の作る電場 (重ね合わせの原理)

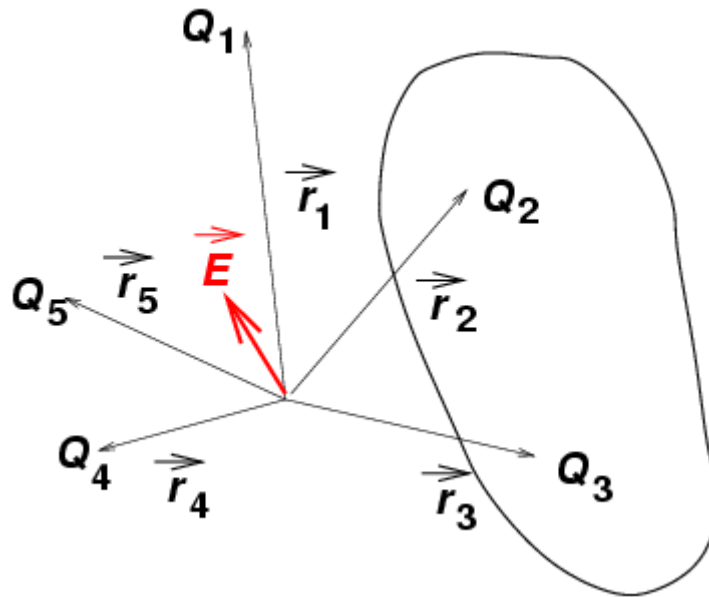


→
 \vec{r}_i を、電場を求める点から各電荷までのベクトルとして

$$\vec{E} = \sum_i \vec{E}_i = - \sum_i \frac{Q_i}{4\pi\epsilon_0} \frac{\hat{r}_i}{r_i^2}$$

つまり、原理的には、どんな電荷分布でも、(メチャクチャ時間は掛かるが) 計算できる。

でも、ガウスの法則を使うと、あっという間に計算できる場合がある。
多数の電荷がある場合の、ガウスの法則



$$\epsilon_0 \int_S (\vec{E} \cdot \hat{n}) dS = Q$$

閉曲面の内側

$$\int_S (\vec{E} \cdot \hat{n}) dS = 0$$

閉曲面の外側

それぞれ和をとれば、

$$\epsilon_0 \int_S (\vec{E} \cdot \hat{n}) dS = \sum_{\text{内側にある電荷}} Q$$

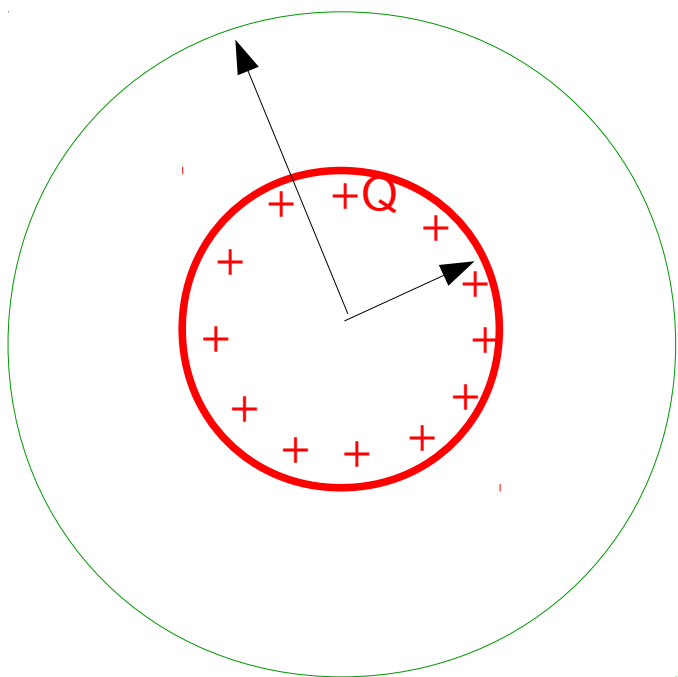
電荷が球対象に分布する場合(クーロン電場と共通点が多い)

球対称 => 電気力線は中心から伸びる直線。

もうひとつ、同じ中心をもつ球を考え、

この上でガウスの法則を考える

$$\epsilon_0 \int_S (\vec{E} \cdot \hat{n}) dS = \sum_{\text{内側にある電荷}} Q$$



左辺はいつも $\epsilon_0 \int_S (\vec{E} \cdot \hat{n}) dS = \epsilon_0 4\pi r^2 \cdot E$

右辺の評価が
ポイント

$$\sum_{\text{内側にある電荷}} Q$$

半径 a の球面上に一様に計 Q の電荷が分布する場合

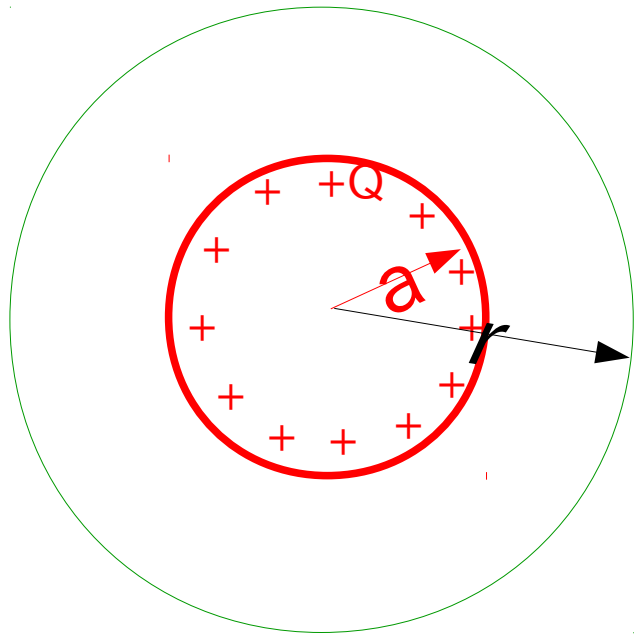
ガウスの法則は、

$$\epsilon_0 \int_S (\vec{E} \cdot \hat{n}) dS = \sum_{\text{内側にある電荷}} Q$$

半径 r の球の内部の電荷を評価すると、

$$\sum_{\text{内部}} Q = \begin{cases} Q & (r > a) \\ 0 & (r < a) \end{cases}$$

ガウスの法則の応用。



注、左辺はいつも

$$\epsilon_0 \int_S (\vec{E} \cdot \hat{n}) dS = \epsilon_0 4\pi r^2 \cdot E$$

$$\epsilon_0 4\pi r^2 \cdot E = \begin{cases} Q & (r > a) \\ 0 & (r < a) \end{cases}$$

以上より、
電場の大きさは、

$$E = \begin{cases} \frac{Q}{4\pi\epsilon_0} \frac{1}{r^2} & (r > a) \\ 0 & (r < a) \end{cases}$$

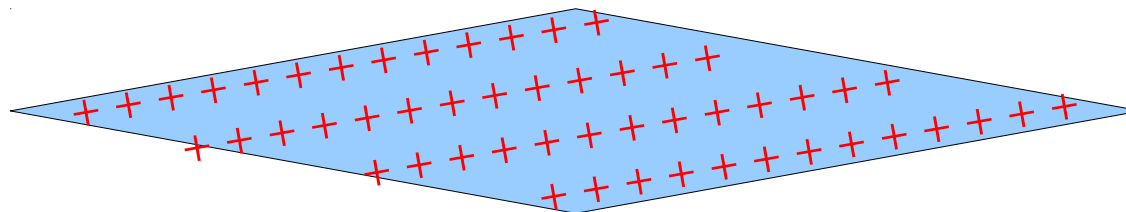
ベクトルで書いて、

$$\vec{E} = \begin{cases} \frac{Q}{4\pi\epsilon_0} \frac{\hat{r}}{r^2} & (r > a) \\ 0 & (r < a) \end{cases}$$

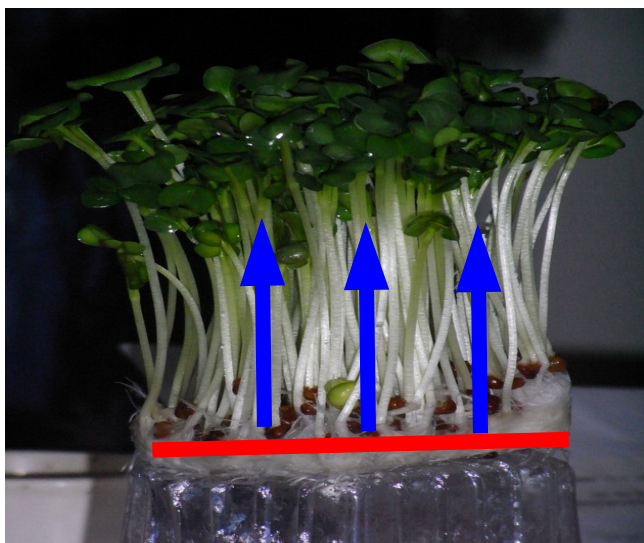
もう少し、ガウスの法則

無限に広い平面に一様に電荷が分布した場合

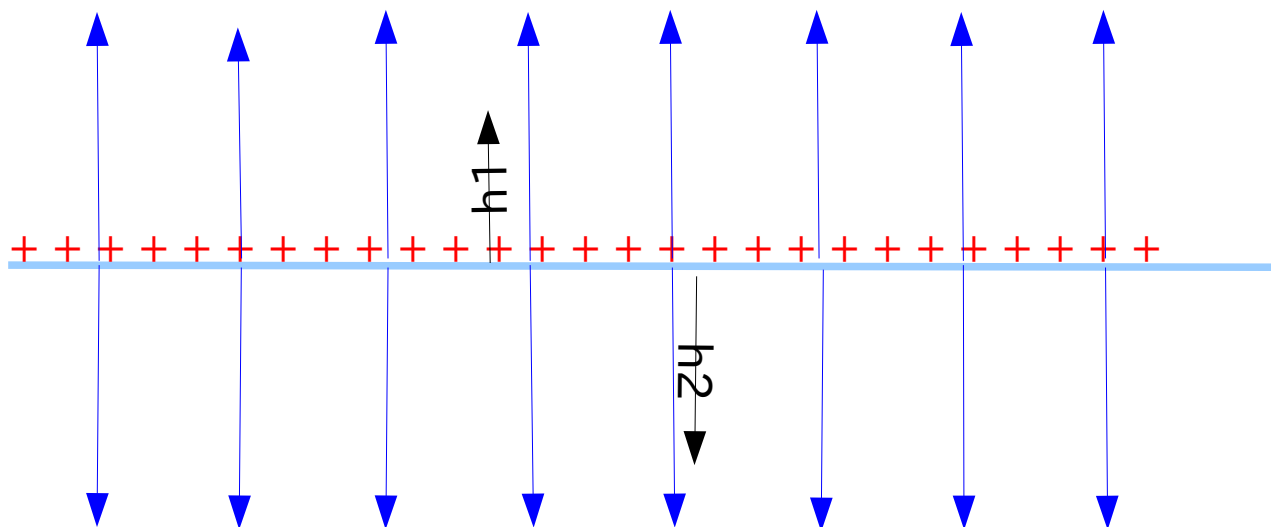
並進対称性



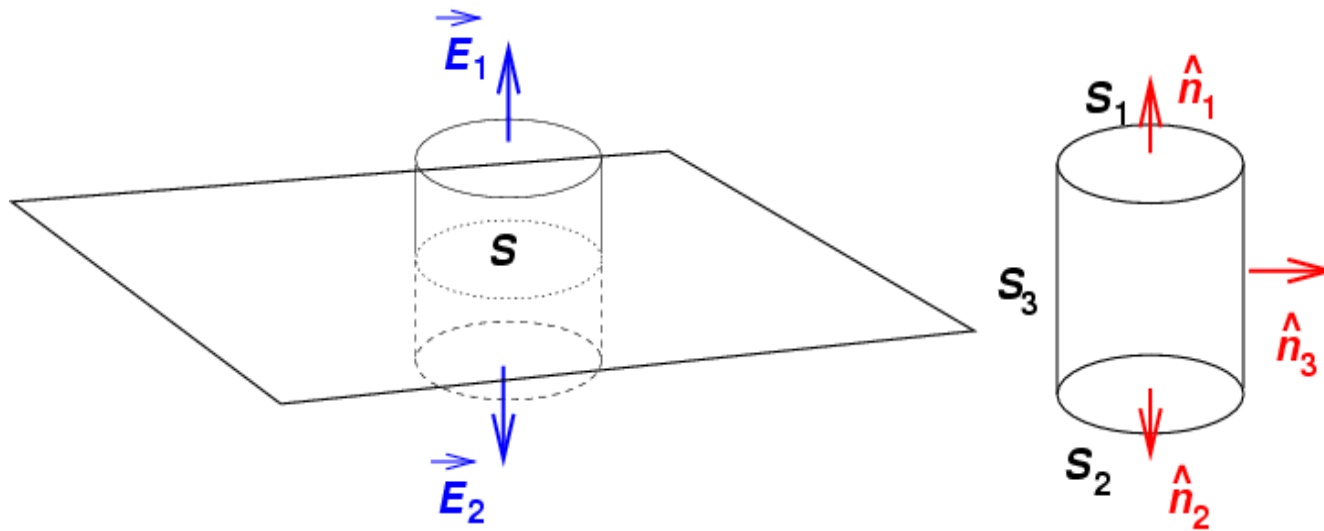
電場の向きは平面に垂直、かつ
平面に平行な移動で強さが変わらない。



+ ひっくり返しても状態は変わらない
鏡面对称性



ガウスの法則を応用する閉曲面の選び方

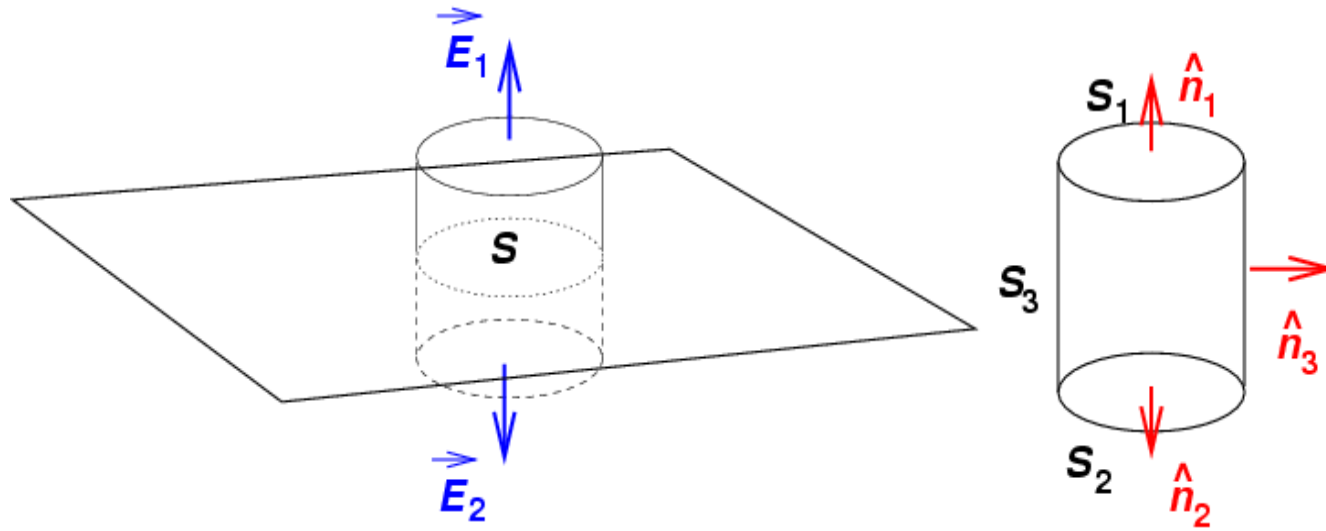


S_1, S_2 : 電場に垂直な面 \Rightarrow 電場 $\parallel \hat{n}$
この上の面積分は $E \cdot S$

S_3 : 電場に平行な面 \Rightarrow 電場 $\perp \hat{n}$
この上の面積分は 0

この2種類だけで、閉曲面を構成する。

適当な閉曲面に、ガウスの法則を応用する



$$\epsilon_0 \int_S (\vec{E} \cdot \hat{n}) dS = \sum_{\text{内側にある電荷}} Q$$

から、

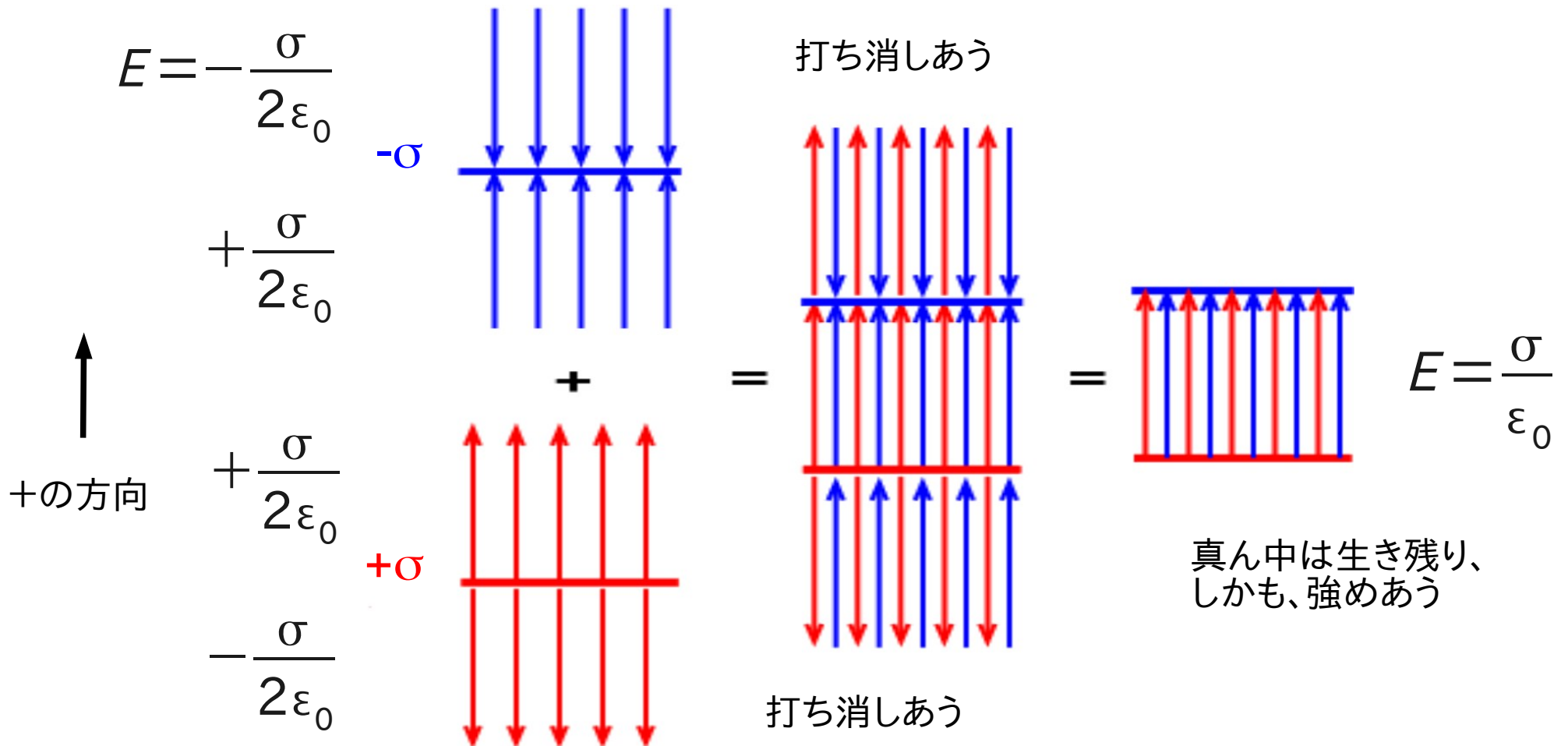
$$\epsilon_0 \left(\int_{S_1} \underbrace{\vec{E}_1 \cdot \hat{n}_1}_{E \cdot S_1} dS + \int_{S_2} \underbrace{\vec{E}_2 \cdot \hat{n}_2}_{E \cdot S_2} dS + \int_{S_3} \underbrace{\vec{E}_3 \cdot \hat{n}_3}_0 dS \right) = \sum_{\text{円筒の内側になる面上}} Q$$

$$2 \epsilon_0 E \cdot S = \sum_{\text{円筒の内側になる面上の}} Q$$

$$\sigma = \frac{\sum_{\text{面積} S \text{ 上の}} Q}{S} \quad (\text{電荷の面密度}) \quad \text{と} \quad \text{おいて} \quad E = \frac{\sigma}{2 \epsilon_0}$$

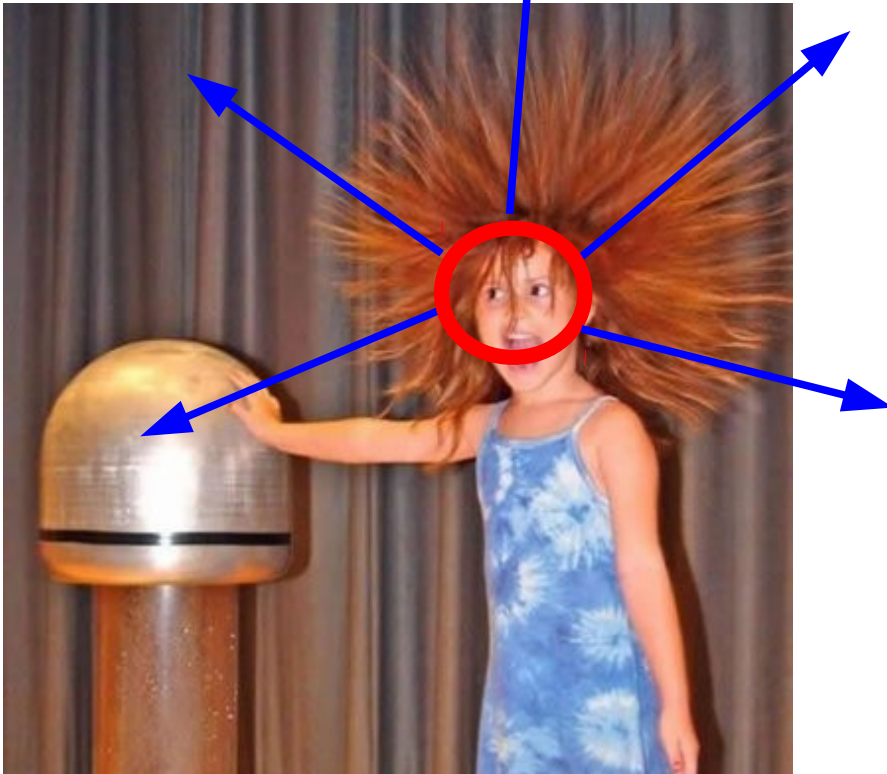
コンデンサー

平行な二つの平面に、反対の符号を持つ電荷が、それぞれ等しい電荷密度で、一様に分布するとき、二つの面の間に一様な電場をつくる。

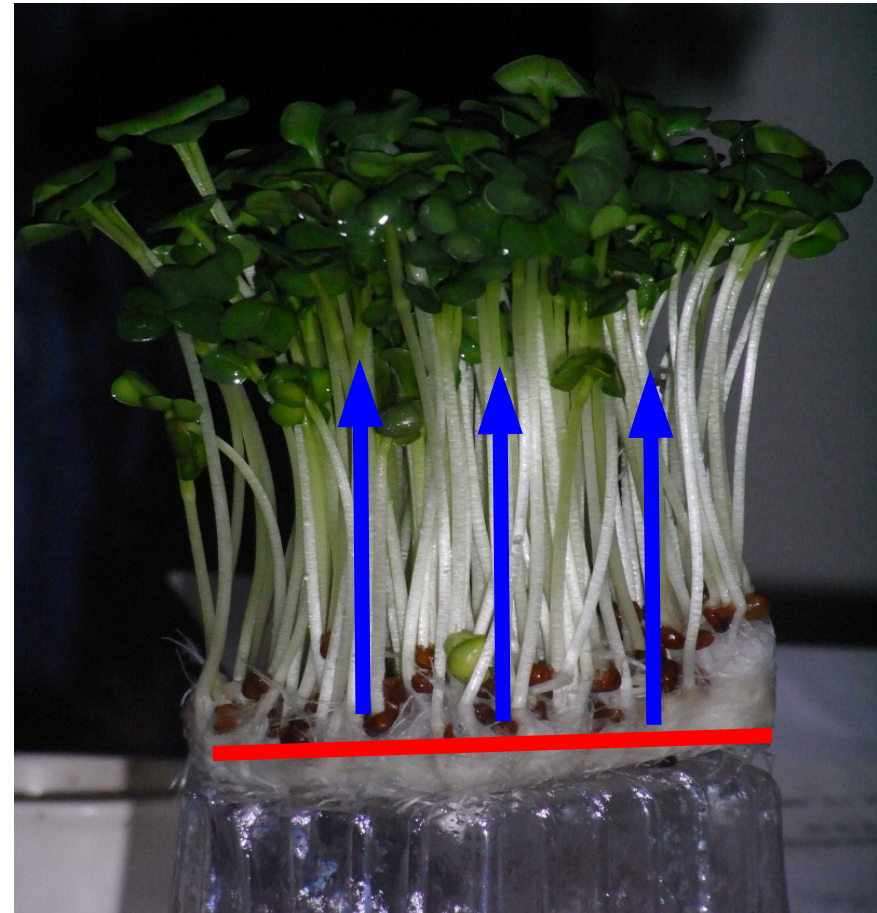


電荷の分布による、電気力線の伸び方

球表面に電荷が一様に分布
球対称



無限に広い平面に電荷が一様に分布
並進対称性

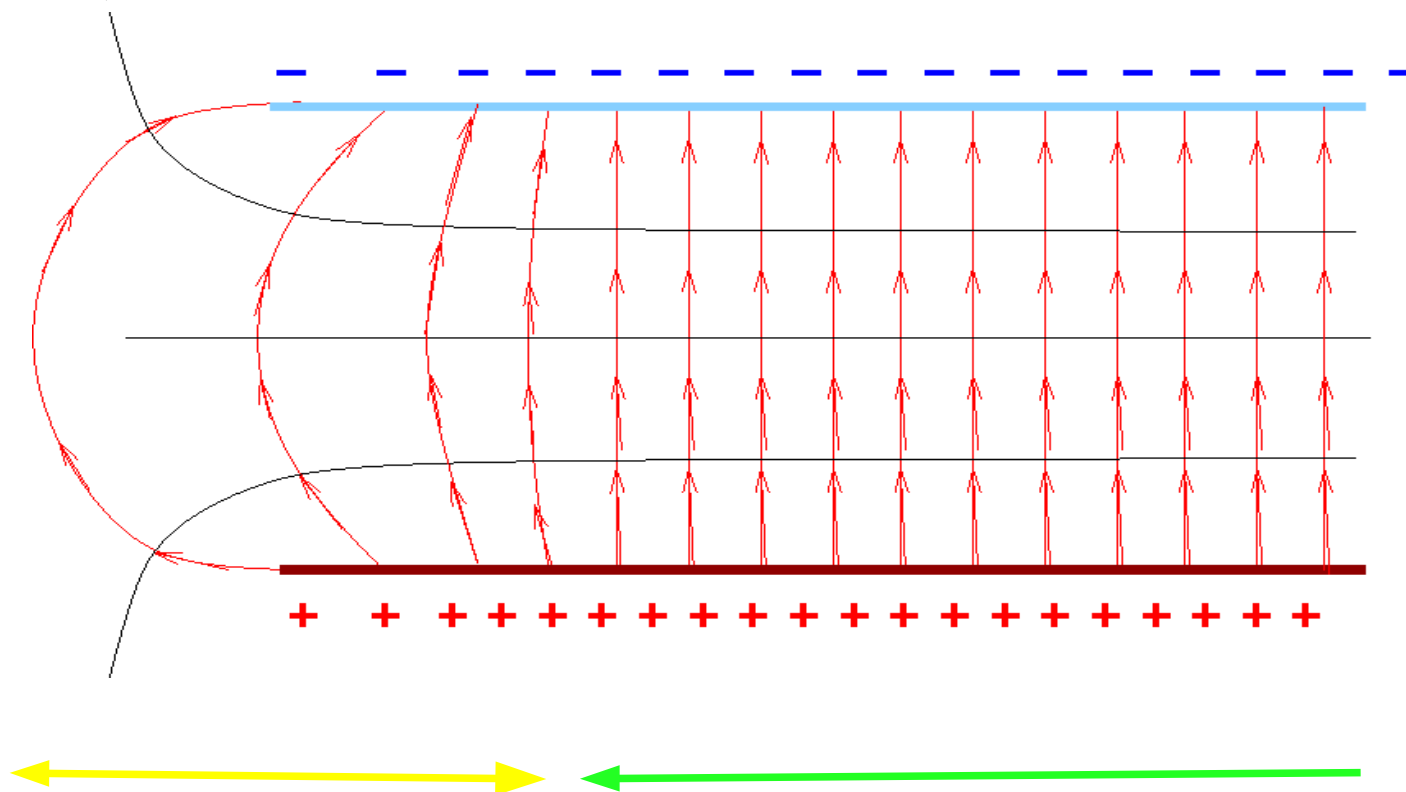


一般の場合でも、近似的には

- 球対称の場合に近いとされる場合と、
- 平面に一応に分布する場合が多い。

コンデンサー = 一様な電場を作る道具

実際のコンデンサー(の縁)



電荷分布
電場が不均一

ほとんど均一な電荷分布と電場
で、局番が無限に広い場合
と、同様。

縁近くの面積が、全体に比べ小さい時、真ん中付近では、無限に広い極板が良い近似になる。

今日の問題

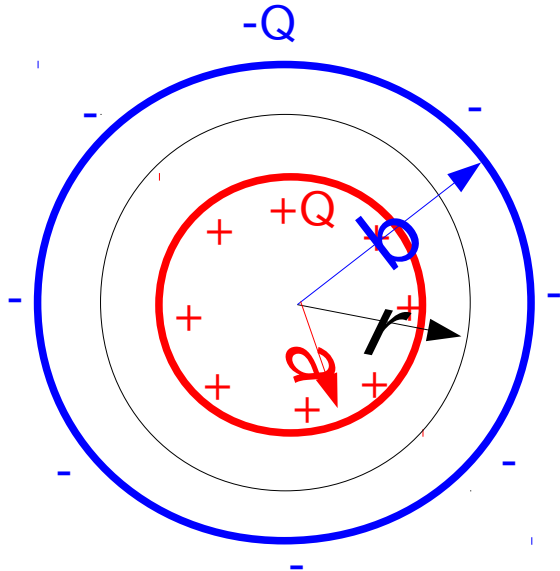
球形コンデンサー

半径 a と b の、2つの同心球に一様に電荷が分布して、それぞれ合計が $+Q$ 、 $-Q$ (絶対値は等しく、符号が反対)。ガウスの法則を考え、

$$\epsilon_0 \int_S (\vec{E} \cdot \hat{n}) dS = \sum_{\text{内側にある電荷}} Q$$

同じ中心を持つ半径 r の球の内部の電荷を評価すると、

$$\sum_{\text{内部}} Q = \begin{cases} +Q - Q = 0 & (b < r) \\ Q & (a < r < b) \\ 0 & (r < a) \end{cases}$$



ガウスの法則へ応用して、

$$\epsilon_0 4\pi r^2 \cdot E = \begin{cases} \\ \\ \end{cases}$$

以上より、
電場の大きさは、

ベクトルで書いて、

$$E = \begin{cases} \\ \\ \end{cases}$$

$$\vec{E} = \begin{cases} \\ \\ \end{cases}$$